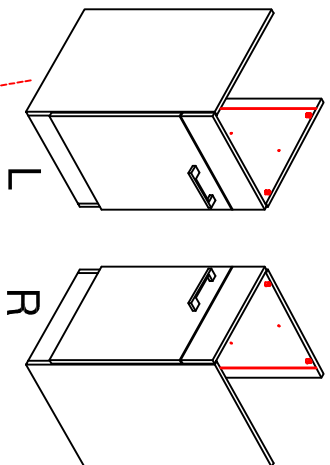
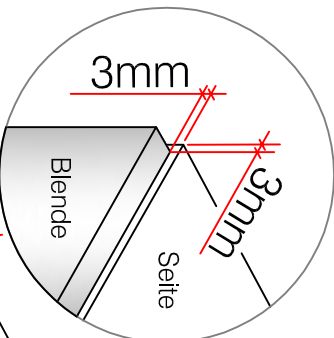
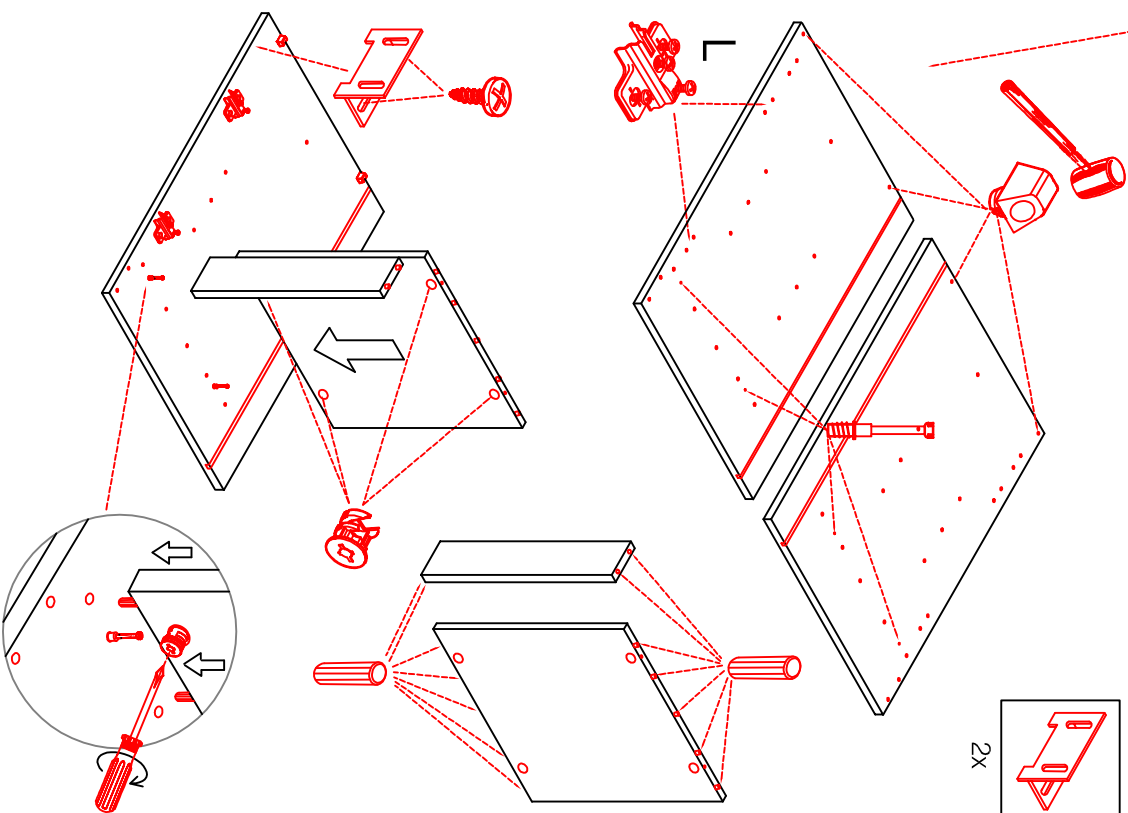


# SPU 50 Variante 2-farbig

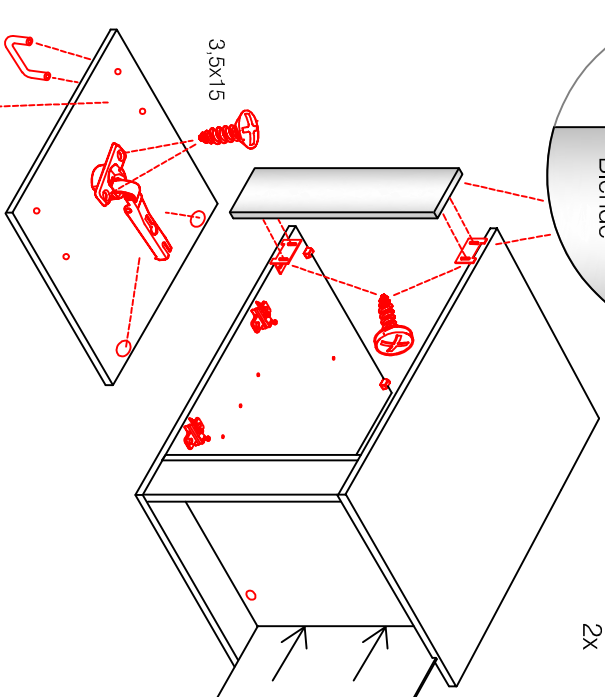
Montageanleitung / Notice de montage / Assembly instruction



2x		4x		4x	
14x		4x		4x	
					$\varnothing 5\text{mm}$



1x		4x		4x	
			3,5x15		4,0x15



5x		4x	
			3,5x30

